



Насосы для бассейнов

Модели: FCP-370S, FCP-550S, FCP-750S, FCP-1100S₂,
FCP-1100S, FCP-1500S, FCP-2200S

ВНИМАНИЕ! Инструкция, которую вы держите в руках, содержит важную информацию по технике безопасности, необходимую при монтаже и использовании изделия. Следовательно, специалист, выполняющий установку оборудования и последующий пользователь должны внимательно изучить инструкцию перед началом монтажа и использованием. Сохраните данную инструкцию для последующего использования.



FCP-370S, FCP-550S, FCP-750S, FCP-1100S₂



FCP-1100S, FCP-1500S, FCP-2200S

1. Общие указания

Настоящая инструкция предназначена для ознакомления обслуживающего персонала, специалистов по монтажу и пуско-наладке, с устройством, принципом действия и обслуживанием. Всегда для монтажа и эксплуатации привлекайте только квалифицированных специалистов, подключение насоса к электросети должно выполняться уполномоченным специалистом-электриком. Необходимо учитывать действующие указания по предотвращению несчастных случаев.

Насосы модели FCP предназначены для применения в плавательных бассейнах, бассейнах – спа и других водных сооружениях. Корпус насоса произведен из легкого, прочного коррозионно-стойкого композита.

На территории РФ сертификат соответствия РОСС CN.AB29.B26411 от 18.01.2010.

2. Технические требования

Насос предназначен для перекачивания воды в бассейне, содержащей дезинфицирующий раствор хлора. Максимальная температура окружающей среды 45°C, минимальная температура окружающей среды 0°C, температура перекачиваемой жидкости 5÷35°C. Максимальное допустимое давление 300кПа(3.0бар). Суммарное значение текущего давления на входе и давление нагнетания воды при закрытой задвижке в напорной линии должно всегда быть меньше, чем максимально допустимое давление. Степень защиты IP-55, класс изоляции F.

Тип насоса	Напряжения питания	Ток полной нагрузки, А	кВт	НР	P1, кВт	Q(м ³ /ч) при 10 м.в.ст.	Подключен., мм.
FCP-370S	1x220÷240В, 50Гц	3,6	0,37	0,50	0,8	10,0	50
FCP-550S	1x220÷240В, 50Гц	5,1	0,55	0,75	1,1	13,5	50
FCP-750S	1x220÷240В, 50Гц	5,8	0,75	1,0	1,2	15,5	50
FCP-1100S ₂	1x220÷240В, 50Гц	7,4	1,1	1,5	1,9	20,0	50
FCP-1100S	1x220÷240В, 50Гц	7,9	1,1	1,5	1,9	26,0	63
FCP-1500S	1x220÷240В, 50Гц	10	1,5	2,0	2,2	28,0	63
FCP-2200S	1x220÷240В, 50Гц	13,1	2,2	3,0	2,8	32,0	63

3. Комплектность

1. Насос
2. Инструкция
3. Муфта подключения с уплотнительным кольцом – 2шт.
4. Упаковка

4. Монтаж

В системе фильтрации насос необходимо устанавливать только между заборными устройствами в бассейне (скиммер, донный забор, переливной бак) и фильтром, в аттракционах между заборным устройством и падающими устройствами (гидромассажные форсунки, водопады и т.д.). Насос необходимо монтировать на прочном фундаменте, в горизонтальном положении, при этом клеммная коробка должна находиться сверху. Так же необходимо оставлять сверху над крышкой место высотой не менее 400 мм., для выемки сетчатого фильтра с целью его промывки. Всасывающий трубопровод должен быть не менее того же диаметра, что и диаметр всасывающего патрубка насоса. Если длина всасывающего трубопровода превышает 10

метров, то необходимо учитывать общие потери давления на трение в трубопроводе. При установке насоса выше уровня воды он работает в режиме самовсасывания, при условии, что насос перед этим был заполнен водой и перепад высот между насосом и всасывающим патрубком не превышает 2-х метров. При входе и выходе необходимо устанавливать запорную арматуру. Насос должен размещаться в хорошо проветриваемом помещении, температура не должна опускаться ниже 0°C. При установке вне помещения, необходимо защитить его от атмосферных осадков с помощью кожуха, укрытия и т.п.

5. Подключение электрооборудования

Подключение электрооборудования должно выполняться только специалистом-электриком в соответствии с местными нормами. Перед началом работ монтажа (демонтажа) убедитесь в том, что электропитание отключено. Рабочее напряжение и частота тока указаны на фирменной табличке, убедитесь, что эти параметры соответствуют параметрам источника питания. Подключение электродвигателя к источнику питания должно осуществляться в соответствии с электросхемой, находящейся на внутренней стороне крышки клеммной коробки. Необходимо обеспечить подключение с устройством защитного отключения (УЗО) с током утечки $I_v=30$ мА. При подключении кабеля к клеммной коробке необходимо использовать уплотнительный кабельный ввод. Электродвигатель имеет встроенную (в крышку клеммной коробки) защиту электродвигателя по току. При срабатывании защиты необходимо устранить причины срабатывания и нажатием на кнопку защиты восстановить сработавшую тепловую защиту. **Внимание:** при срабатывании защиты более 3-х раз подряд необходимо отключить насос от электросети и вызвать специалиста.

6. Подготовка к работе

Внимание: не производить пуск насоса до тех пор, пока он не будет заполнен водой и пока не удален весь воздух. Чтобы обеспечить максимальное разрежение во всасывающей линии при первоначальном запуске, необходимо закрыть установленный непосредственно на выходе насоса кран, запустить насос и медленно открыть указанный кран. Если в течение 5 минут насос не стал удовлетворительно работать, остановить его и проверить уровень воды во всасывающем трубопроводе и в насосе.

7. Уход и техническое обслуживание

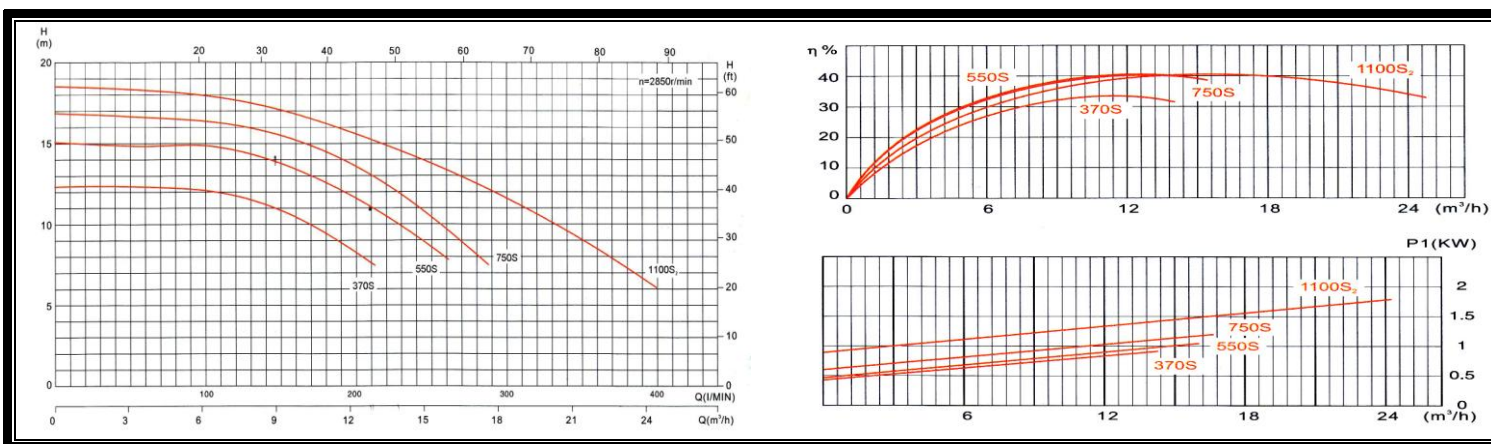
Перед тем, как приступить к обслуживанию, необходимо в обязательном порядке убедиться, что электропитание на насосе отключено. Установленный в насосе сетчатый фильтр необходимо проверять и при необходимости промывать не реже 1 раза в неделю (при использовании в уличном бассейне необходимо проверять чаще). Перед снятием крышки префильтра, закройте краны на всасывающей и напорной линии. После промывки сетчатого фильтра насос необходимо залить водой и удалить из него воздух, установите крышку на место, теперь можно запускать насос.

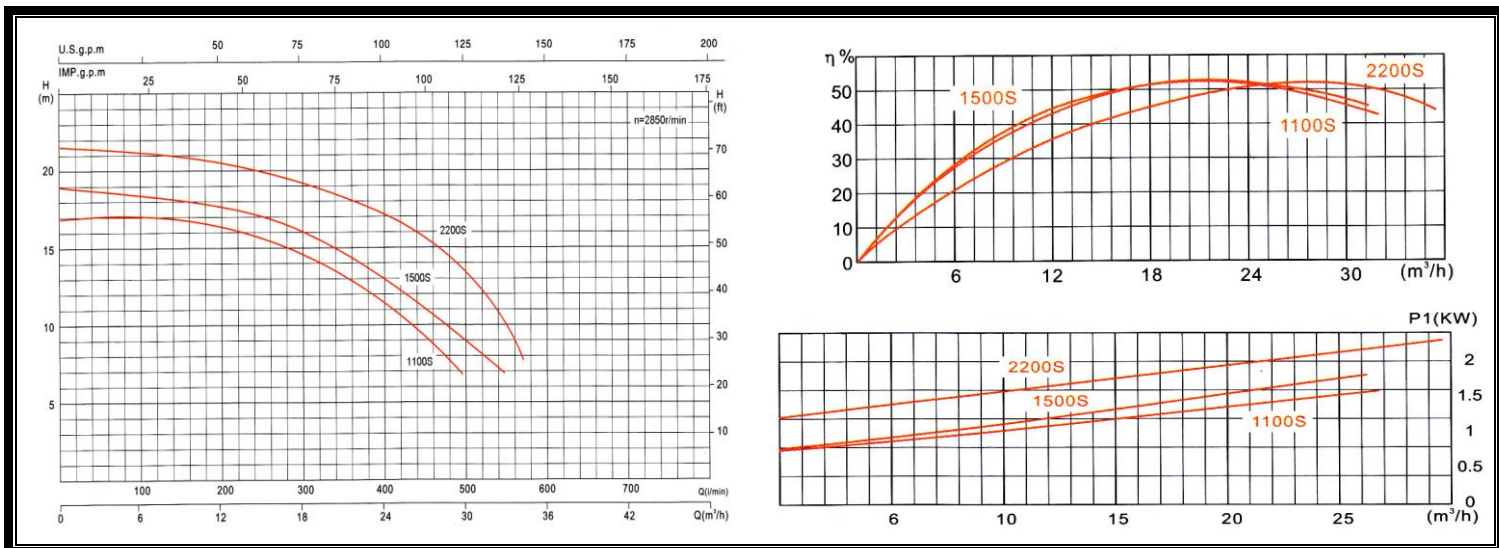
При нормальных условиях эксплуатации насос не требует ухода и технического обслуживания. Подшипники электродвигателя снабжены смазкой на весь срок службы. Для предотвращения повреждения насоса в морозное время (при температуре ниже 0°C) его следует отключить от электросети и слить рабочую жидкость через пробку сливного отверстия.

8. Возможные неисправности и методы их устранения

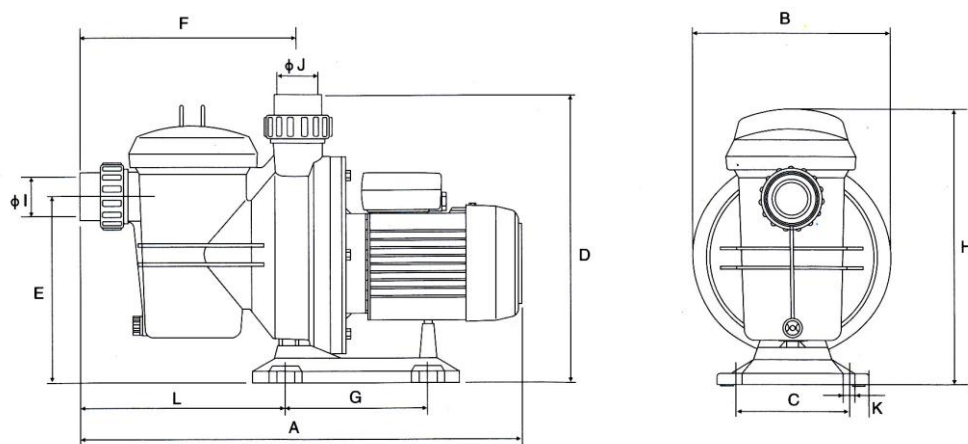
Наименование	Причина / метод устранения
Насос работает, но не подает жидкость	Неисправность источника питания / несоответствия напряжения и частоты тока в электросети требуемым. Не удален воздух из насоса / произведите удаление воздуха из насоса. Неплотности во всасывающем трубопроводе (шланге) / проверьте герметичность и устранение неисправности. Неправильно установлена крышка префильтра / проверьте резиновое уплотнительное кольцо и затяните крышку. Слишком большая высота всасывания / максимальная высота 2 м.в.ст., уменьшите высоту всасывания. Большая протяженность и заниженный диаметр всасывающей линии / проверьте правильность подбора диаметра всасывающей линии и место установки насоса.
Насос отключается по тепловой защите	Несоответствие напряжения номинальному (220÷240В) / обеспечьте номинальное напряжение. Закрыта напорная или всасывающая линия / откройте краны и обеспечьте необходимый проток.
Насос работает неудовлетворительно	Слишком низкий уровень воды в бассейне / повысьте уровень в бассейне.

9. Технические характеристики

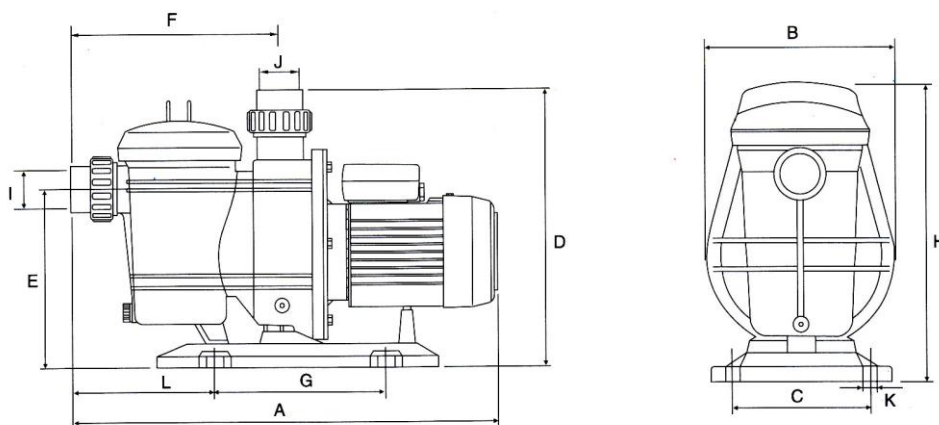




10. Габаритные размеры

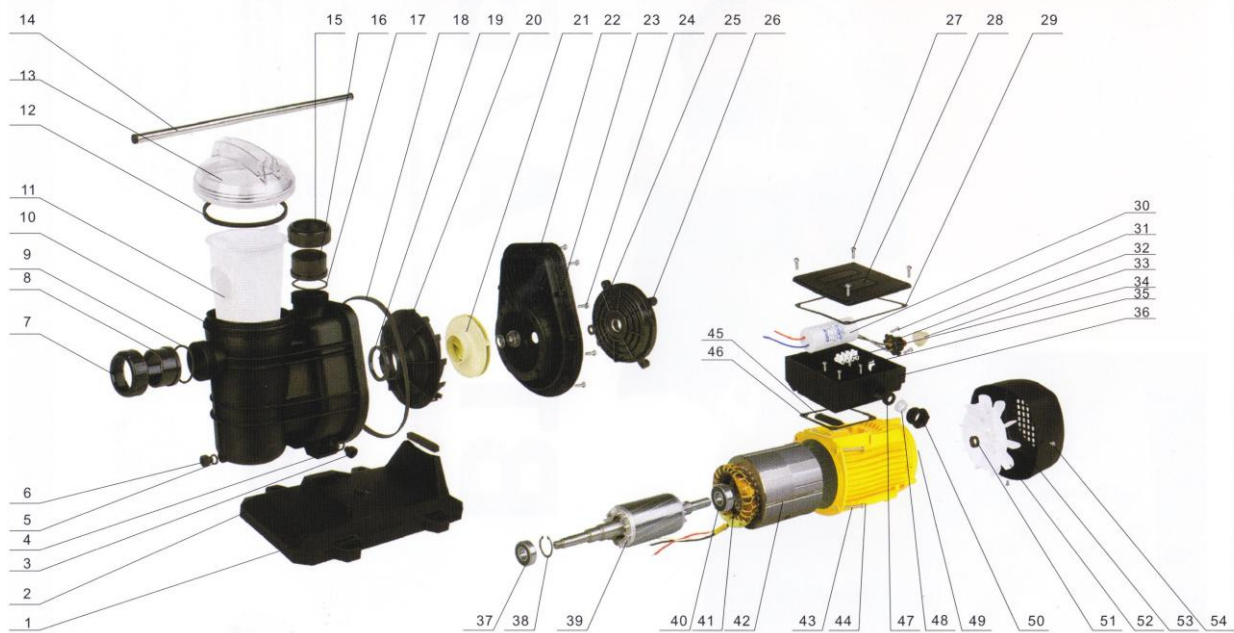


Модель	A	B	C	D	E	F	G	H	L	I	J	K	Kg
FCP-370S	550	238	160	345	225	262	170	330	205	Ø50	Ø50	4- Ø10	8.7
FCP-550S	550	238	160	345	225	262	170	330	205	Ø50	Ø50	4- Ø10	9.3
FCP-750S	550	238	160	345	225	262	170	330	205	Ø50	Ø50	4- Ø10	10.4
FCP-1100S ₂	570	238	160	345	225	262	170	330	205	Ø50	Ø50	4- Ø10	11.9



Модель	A	B	C	D	E	F	G	H	L	I	J	K	Kg
FCP-1100S	707	275	230	482	295	367	200	430	270	Ø63	Ø63	4- Ø10	16.6
FCP-1500S	707	275	230	482	295	367	200	430	270	Ø63	Ø63	4- Ø10	19
FCP-2200S	707	275	230	482	295	367	200	430	270	Ø63	Ø63	4- Ø10	18.3

11. Наименование составляющих частей насоса



№	Наименование	№	Наименование	№	Наименование
1	Основание	18	Уплотнительное кольцо корпуса насоса	37	Передний подшипник
2	Подставка блока			38	Стопорное кольцо
3	Пробка сливного отверстия	19	Уплотнительное кольцо диффузора	39	Ротор
4	Уплотнительное кольцо пробки сливного отверстия			40	Задний подшипник
5	Уплотнительное кольцо пробки сливного отверстия	20	Диффузор	41	Пружинная шайба
6	Пробка слива	21	Рабочее колесо	42	Статор
7	Гайка муфты подключения	22	Сальник вала	43	Прижимные болты крышки двигателя (Шайба)
8	Соединение трубопровода	23	Крышка насоса		
9	Уплотнительное кольцо муфты подключения	24	Болты	44	Корпус двигателя
10	Корпус насоса	25	Пыльник	45	Прокладка клеммной коробки
11	Сетчатый фильтр	26	Крышка двигателя	46	Уплотнение провода
12	Уплотнительное кольцо крышки префильтра	27	Болты	47	Пластмассовое прижимное кольцо провода
13	Крышка префильтра	28	Крышка клеммной коробки	48	Торцевая крышка
14	Ключ крышки префильтра	29	Прокладка крышки клеммной коробки	49	Гайка уплотнения провода
15	Гайка муфты подачи воды	30	Конденсатор	50	Уплотнительное кольцо
16	Соединение трубопровода	31	Болты	51	Лопасть вентилятора
17	Уплотнительное кольцо муфты подачи воды	32	Тепловая защита по току	52	Кожух вентилятора
		33	Крышка тепловой защиты	53	Болты
		34	Клеммы подключения	54	
		35	Болты		
		36	Клеммная коробка		