

РУКОВОДСТВО по эксплуатации



Песчаные фильтры
Модели: КР400, КР450, КР500,
КР650, КР700, КР800, КР900,
КР1000, КР1100,
КР1200, КР1400

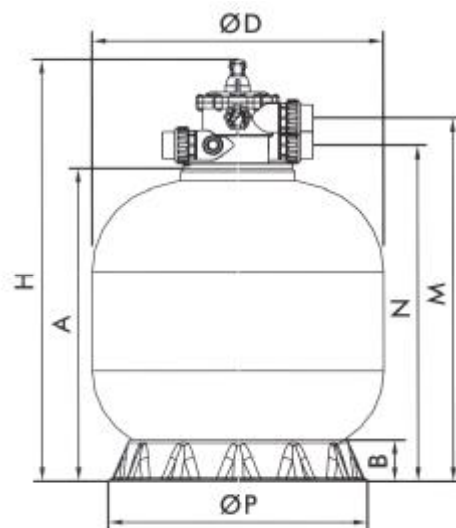
1. Общие указания

Настоящая инструкция предназначена для ознакомления обслуживающего персонала, специалистов по монтажу и пуско-наладке, с устройством, принципом действия и обслуживанием. Всегда для монтажа и эксплуатации привлекайте только квалифицированных специалистов.

Песчаный фильтр предназначен для механической очистки воды в бассейнах, бассейнах-спа и других водных сооружениях. Фильтр произведен методом шпульной навивки.

2. Технические требования

Фильтр предназначен для эксплуатации в помещении или вне помещения (при обеспечении защиты от внешних осадков) при температуре воздуха не менее +5°C. Максимальная температура воды 43°C. Максимальное рабочее давление – 250кПа (2.5бар).



Параметры и габаритные размеры фильтра

Модель	Производительность (м³/ч) при скор. фильтрации 50 м/ч	Площадь фильтрации м²	Масса фильтрующего песка (0.5-0.8мм), кг	Диаметр подключения, мм	ØD, мм	A, мм	B, мм	H, мм	ØP, мм	N, мм	M, мм	Брутто масса фильтра с клапаном, кг (без загрузки)	Брутто объем фильтра с клапаном, куб. м.
КР 400	6,3	0,11	28	50	400	482	75	720	390	535	594	13,0	0,11
КР 450	8,0	0,14	50	50	450	552	75	790	390	605	664	16,0	0,15
КР 500	11,5	0,20	80	50	500	592	75	830	390	645	704	18,0	0,19
КР 650	16,2	0,30	160	50	650	712	95	950	565	765	824	23,0	0,32
КР 700	20,4	0,37	220	50	700	772	95	1010	565	825	884	30,0	0,43
КР 800	25,2	0,50	370	63	800	985	150	1220	690	1038	1097	45,0	0,69
КР 900	30,0	0,64	447	63	900	1037	150	1340	760	1103	1182	52,0	0,96
КР 1000	33,0	0,79	700	63	1000	1097	150	1400	830	1163	1242	63,0	1,30
КР 1100	37,8	0,98	960	63	1100	1197	190	1500	980	1263	1342	69,0	1,97
КР 1200	45,2	1,13	1200	63	1200	1297	190	1600	980	1363	1442	73,0	2,27
КР 1400	61,2	1,53	1700	63	1400	1547	190	1850	1240	1613	1692	115,0	3,49

* При расхождении количества песка с этикеткой на фильтре руководствоваться данным, в связи с адаптацией нормам, действующим на территории РФ

3. Комплектность

1. Фильтр – 1шт.
2. Инструкция – 1шт.
3. Клапан шестипозиционный – 1шт., в составе:

Клапан – 1шт; Муфта разъемная 1½" (50мм) (или 2", 63мм) с резиновым кольцом – 3шт; Смотровое колпачок с уплотнительной резинкой – 1шт; Уплотнительная прокладка подключения клапана – 1шт; Комплект гаек – 1 комп.; Манометр – 1шт;

4. Упаковка – 1 шт.

4. Требования безопасности

- Не устанавливайте фильтр в местах, где может скапливаться вода.
- При переключении шестипозиционного вентиля, насос должен быть выключен.
- Не разрешайте ни детям, ни взрослым залазить на фильтр.
- Прежде чем предпринимать какие либо работы с фильтром необходимо отключить насос и обеспечить отключение фильтра отсекающими кранами, а также закрыть шестипозиционный клапан.
- Необходимо обеспечить промывку не реже 2 раз в месяц.
- Монтаж и запуск фильтра в работу должен производиться только квалифицированным персоналом.
- **Внимание** – данное руководство по эксплуатации не является (не заменяет) инструкцией по эксплуатации системы фильтрации и обеззараживания воды в бассейне, разработку инструкции должна осуществлять организация, проводившая монтаж и пуско-наладочные работы.

5. Устройство прибора, порядок работы

В фильтре происходит механическая очистка воды, при прохождении через фильтрующий слой кварцевого песка. Фильтрация осуществляется при положении шестипозиционного клапана "Фильтрация (Filter)". Все загрязнения, попадая на фильтрующий материал, задерживаются. Для поддержания работоспособности фильтра необходимо контролировать давление по манометру и при достижении 130кПа (1.3бар) необходимо осуществить промывку. Также необходимо осуществлять промывку 1 раз в неделю, даже при давлении меньше 130кПа (1.3бар). **Всегда** при первом запуске необходимо осуществлять качественную промывку фильтра.

Промывка фильтра осуществляется в следующем порядке:

1. Необходимо выключить насос.
2. Повернуть ручку шестипозиционного клапана в положение "Обратная промывка (Backwash)".
3. Запустить насос и контролировать степень очистки фильтра через смотровой колпачок на шестипозиционном клапане. Обратную промывку необходимо закончить в момент, когда колпачок станет прозрачным. Среднее время обратной промывки 2-3 минуты.
4. Выключить насос.
5. Поставить шестипозиционный клапан в положение "Уплотнение (Rinse)", запустить насос и осуществить уплотнение песка и вымывание остаточных загрязнений в течение 1 минуты.
6. Выключить насос.
7. Поставить шестипозиционный фильтр в положение "Фильтрация (Filter)", фильтр восстановлен и готов к работе.

В конструкции фильтра предусмотрены дополнительные сервисные функции:

- режим "Рециркуляция (Recirculation)" предназначен для ускоренного прогрева бассейна – в данном положении шестипозиционного клапана вода проходит в обход фильтра;
- режим "Закрыто (Close)" предназначен для сервисных работ по обслуживанию и ремонту – в данном положении шестипозиционного клапана вода перекрывается полностью;
- режим "Опорожнение (Waste)" предназначен для опорожнения или снижения уровня воды в бассейне – вода проходит в обход фильтра в канализацию.

Подключение трубопроводов к клапану:

1. Патрубок с маркировкой "PUMP" – подключите насос.
2. Патрубок с маркировкой "RETURN" – возврат очищенной воды в бассейн.
3. Патрубок с маркировкой "WASTE" – подсоедините к системе канализации.

Сводная таблица функций шестипозиционного клапана

№	Позиция клапана	Принцип работы
1	Фильтрация (Filtration)	Нормальная фильтрация и обеспечение работы водного пылесоса, вода проходит сверху вниз через фильтрующий материал.
2	Обратная промывка (Backwash)	Очищение фильтра посредством изменения направления потока воды снизу вверх и отводом промывной воды в канализацию.
3	Уплотнение (Rinse)	Используется после обратной промывки для уплотнения песка и вымывания остаточных загрязнений с отводом воды в канализацию.
4	Опорожнение (Waste)	Используется для опорожнения или снижения уровня воды в бассейне, вода проходит в обход фильтра в канализацию.
5	Рециркуляция (Recirculation)	Циркуляция воды в бассейне, минуя фильтр.
6	Закрыто (Close)	Шестипозиционный клапан полностью перекрыт во всех направлениях.

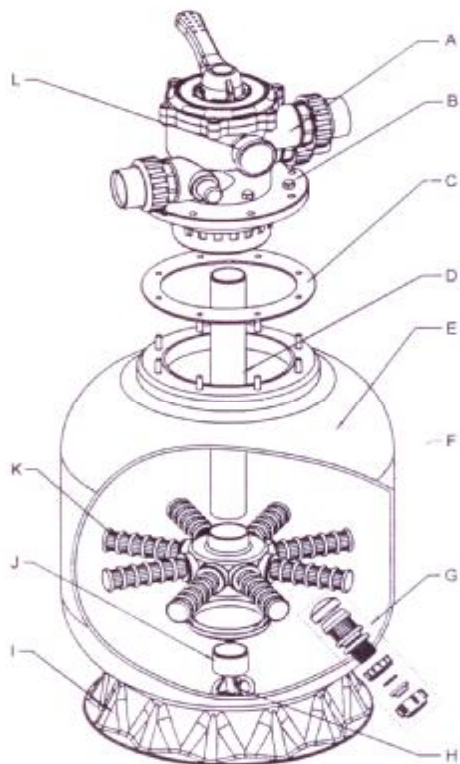
6. Техническое обслуживание

Фильтр является технически сложным оборудованием, обслуживание должен осуществлять только квалифицированный персонал.

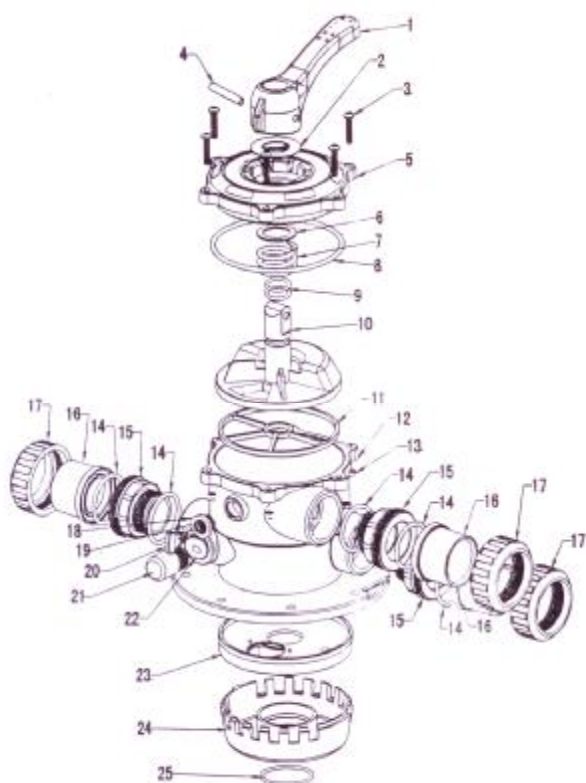
Осуществляйте промывку (восстановление) фильтра при достижении давления по манометру 130кПа (1.3бар), но не реже 1 раза в неделю.

Ежегодно проверяйте все герметичные резьбовые и хомутовые соединения, при необходимости производите дополнительную затяжку соединений. Ежегодно проверяйте уровень песка в фильтре при его недостатке дополняйте до нужного уровня (2/3 высоты фильтра).

7. Схема расположения деталей фильтра моделей КР400 - КР700

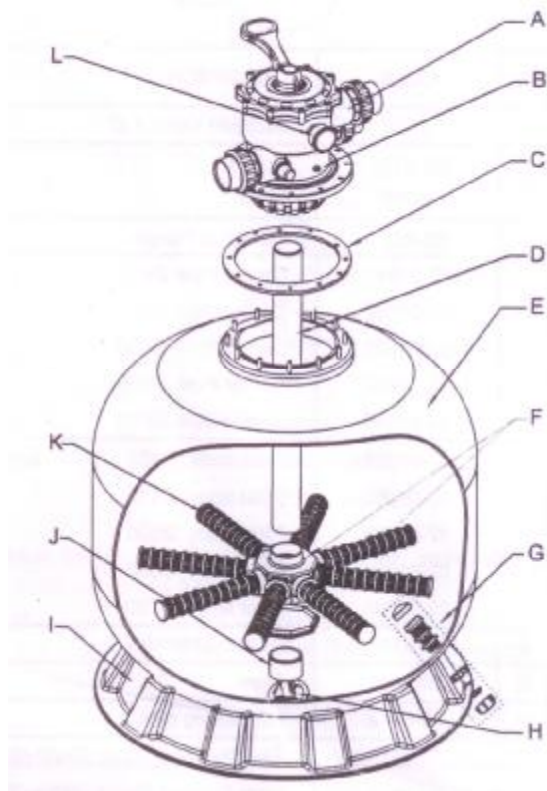


№	Название	Код запчасти	Кол-во	
A.	Шестипозиционный клапан 1,5"	01-01	1	
B.	Гайка Болт встроенный в кольцо горловины	02-0101	8	
		02-0102	8	
C.	Резиновая прокладка	02-0103	1	
D.	Водоподъемная труба	КР400	02-01041	1
		КР450	02-01042	
		КР500	02-01043	
		КР650	02-01044	
		КР700	02-01045	
E.	Корпус фильтра	КР400	02-01061	1
		КР450	02-01062	
		КР500	02-01063	
		КР650	02-01064	
		КР700	02-01065	
F.	Дистрибьютор нижней распределительной система	02-0107	1	
G.	Дренаж	02-0111	1	
H.	Опора центра распределительной системы	02-0112	1	
I.	Основание фильтра	КР400-500	02-0113	1
		КР650-700	02-0110	
J.	Опорная вставка	02-0109	1	
K.	Щелевой луч нижней распределительной системы	02-0108	8	
L.	Манометр Кольцо уплотнительное	01-0127	1	
		01-0126	1	

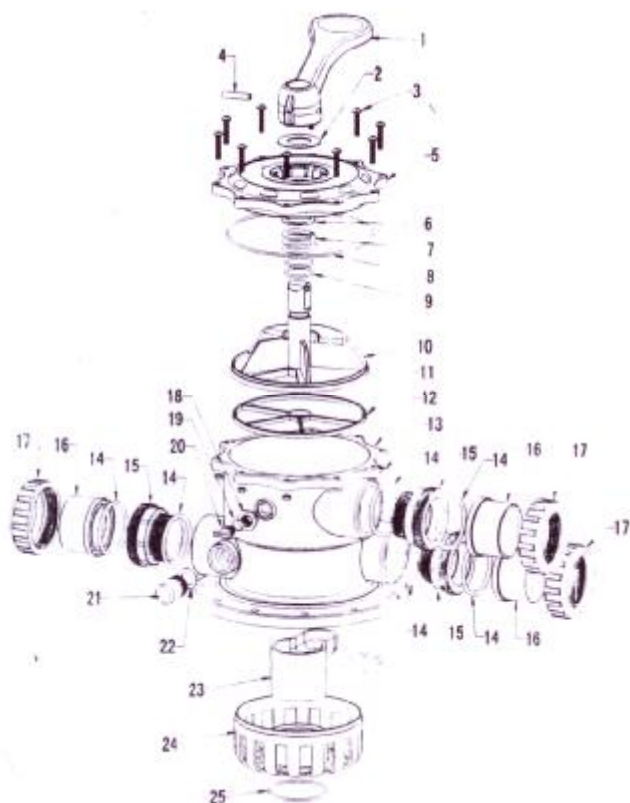


№	Название	Код запчасти	Кол-во
1	Ручка	01-0101	1
2	Шайба	01-0102	1
3	Болт	01-0103	6
4	Штырёк ручки	01-0104	1
5	Крышка	01-0105	1
6	Шайба	01-0106	1
7	Пружина	01-0107	1
8	Уплотнительное кольцо крышки	01-0125	1
9	Уплотнительное кольцо ротора	01-0108	2
10	Ротор переключения потока	01-0109	1
11	Уплотнительная прокладка	01-0110	1
12	Корпус клапана	01-0111	1
13	Шайба	01-0112	6
14	Уплотнительное кольцо разъемной муфты	01-0113	3
15	Штуцер разъемной муфты	01-0114	3
16	Переход в разъемной муфте	01-0115	3
17	Накидная гайка	01-0116	2
18	Гайка для воздушного клапана	01-0117	3
19	Резиновое кольцо	01-0118	1
20	Воздушный клапан	01-0119	1
21	Смотровой колпачок	01-0120	2
22	Резиновая прокладка	01-0121	2
23	Разделитель потока ротора	01-0122	1
24	Верхняя распределительная фильера	01-0123	1
25	Резиновое кольцо уплотнения водоподъемной трубы	01-0124	1

8. Схема расположения деталей фильтра моделей КР800 – КР1400



№	Название	Код запчасти	Кол-во
A.	Шестипозиционный клапан 2"	01-02	1
B.	Гайка Болт встроенный в кольцо горловины	02-0101 02-0102	12 12
C.	Резиновая прокладка	02-0201	1
D.	Водоподъемная труба	КР800 02-02021 КР900 02-02022 КР1000 02-02023 КР1100 02-02024 КР1200 02-02025 КР1400 02-02026	1
E.	Корпус фильтра	КР800 02-02041 КР900 02-02042 КР1000 02-02043 КР1100 02-02044 КР1200 02-02045 КР1400 02-02046	1
F.	Дистрибьютор нижней распределительной система	02-0205	1
G.	Дренаж	02-0111	1
H.	Опора центра распределительной системы	02-0112	1
I.	Основание фильтра	КР800-900 02-0208 КР1000-1100 02-0209 КР1200 02-0210 КР1400 02-0211	1
J.	Опорная вставка	02-0207	1
K.	Щелевой луч нижней распределительной системы	КР800-900 02-0206 КР1000-1400 02-0212	8
L.	Манометр Кольцо уплотнительное	01-0127 01-0126	1 1



№	Название	Код запчасти	Кол-во
1	Ручка	01-0201	1
2	Шайба	01-0102	1
3	Болт	01-0103	6
4	Штырёк ручки	01-0104	1
5	Крышка	01-0202	1
6	Шайба	01-0106	1
7	Пружина	01-0107	1
8	Уплотнительное кольцо крышки	01-0203	1
9	Уплотнительное кольцо ротора	01-0108	2
10	Ротор переключения потока	01-0204	1
11	Уплотнительная прокладка	01-0205	1
12	Корпус клапана	01-0206	1
13	Шайба	01-0112	6
14	Уплотнительное кольцо разъёмной муфты	01-0207	3
15	Штуцер разъёмной муфты	01-0208	3
16	Переход в разъёмной муфте	01-0209	3
17	Накидная гайка	01-0210	2
18	Гайка для воздушного клапана	01-0117	3
19	Резиновое кольцо	01-0118	1
20	Воздушный клапан	01-0119	1
21	Смотровой колпачок	01-0120	2
22	Резиновая прокладка	01-0121	2
23	Разделитель потока ротора	01-0211	1
24	Верхняя распределительная фильера	01-0212	1
25	Резиновое кольцо уплотнения водоподъемной трубы	01-0213	1