

# РУКОВОДСТВО по эксплуатации



**Песчаные фильтры**  
**Модели: KS450, KS500, KS650,**  
**KS700, KS800, KS900, KS1000,**  
**KS1100, KS1200, KS1400**

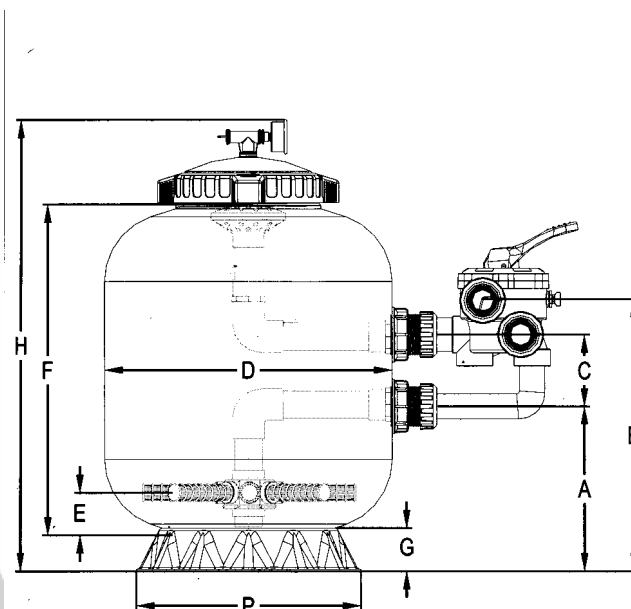
## 1. Общие указания

Настоящая инструкция предназначена для ознакомления обслуживающего персонала, специалистов по монтажу и пуско-наладке, с устройством, принципом действия и обслуживанием. Всегда для монтажа и эксплуатации привлекайте только квалифицированных специалистов.

Песчаный фильтр предназначен для механической очистки воды в бассейнах, бассейнах-спа и других водных сооружениях. Фильтр произведен методом шпульной навивки.

## 2. Технические требования

Фильтр предназначен для эксплуатации в помещении или вне помещения (при обеспечении защиты от внешних осадков) при температуре воздуха не менее +5°C. Максимальная температура воды 43°C. Максимальное рабочее давление – 250кПа (2.5бар).



## Параметры и габаритные размеры фильтра

Модель	Производительность м <sup>3</sup> /ч при скор. фильтрации 50 м/ч	Площадь фильтрации м <sup>2</sup>	Масса фильтрующего песка (0,5-0,8мм), кг	Диаметр подключения, мм	øD, мм	A, мм	B, мм	H, мм	øP, мм	C, мм	G, мм	E, мм	F, мм	Брутто масса фильтра с клапаном, кг (без загрузки)	Брутто объем фильтра с клапаном, куб. м.
KS 450	7,0	0,14	56	50	450	250	434	715	390	125	75	90	480	17,6	0,15
KS 500	10,5	0,20	90	50	500	287	471	770	390	125	75	90	530	19,6	0,20
KS 650	14,5	0,30	170	50	650	300	484	848	565	125	95	90	600	27,6	0,32
KS 700	18,5	0,37	225	50	700	360	544	950	565	125	95	90	700	32,6	0,46
KS 800	24,5	0,50	380	63	800	400	695	1050	690	220	150	110	660	47,8	0,70
KS 900	30,0	0,64	453	63	900	450	745	1145	760	220	150	110	750	53,8	0,93
KS 1000	35,6	0,79	712	63	1000	500	795	1230	830	220	150	110	835	67,8	1,49
KS 1100	44,1	0,98	975	63	1100	550	845	1330	980	220	190	110	1035	72,8	2,00
KS 1200	50,3	1,13	1220	63	1200	595	890	1430	980	220	190	110	1035	94,8	2,43
KS 1400	61,2	1,53	1720	63	1400	705	1000	1680	1240	220	190	110	1285	115	3,78

\* При расхождении количества песка с этикеткой на фильтре руководствоваться данным, в связи с адаптацией нормам, действующим на территории РФ

### 3. Комплектность

1. Фильтр – 1шт.
2. Инструкция – 1шт.
3. Клапан шестипозиционный – 1шт., в составе: Клапан – 1шт; Муфта разъемная 1½” (50мм) (или 2”, 63мм) с резиновым кольцом – 3шт; Смотровое колпачок с уплотнительной резинкой – 1шт; Трубы подключения клапана с гайками и резиновыми кольцами – 1 комп.; Манометр – 1шт;
4. Упаковка – 1 шт.

### 4. Требования безопасности

- Не устанавливайте фильтр в местах, где может скапливаться вода.
- При переключении шестипозиционного вентиля, насос должен быть выключен.
- Не разрешайте ни детям, ни взрослым залазить на фильтр.
- Прежде чем предпринимать какие либо работы с фильтром необходимо отключить насос и обеспечить отключение фильтра отсекающими кранами, а также закрыть шестипозиционный клапан.
- Необходимо обеспечить промывку не реже 2 раз в месяц.
- Монтаж и запуск фильтра в работу должен производиться только квалифицированным персоналом.
- **Внимание** – данное руководство по эксплуатации не является (не заменяет) инструкцией по эксплуатации системы фильтрации и обеззараживания воды в бассейне, разработку инструкции должна осуществлять организация, проводившая монтаж и пуско-наладочные работы.

### 5. Устройство прибора, порядок работы

В фильтре происходит механическая очистка воды, при прохождении через фильтрующий слой кварцевого песка. Фильтрация осуществляется при положении шестипозиционного клапана "Фильтрация (Filter)". Все загрязнения, попадая на фильтрующий материал, задерживаются. Для поддержания работоспособности фильтра необходимо контролировать давление по манометру и при достижении 130кПа (1.3бар) необходимо осуществить промывку. Также необходимо осуществлять промывку 1 раз в неделю, даже при давлении меньше 130кПа (1.3бар). **Всегда** при первом запуске необходимо осуществлять качественную промывку фильтра.

Промывка фильтра осуществляется в следующем порядке:

1. Необходимо выключить насос.
2. Повернуть ручку шестипозиционного клапана в положение "Обратная промывка (Backwash)".
3. Запустить насос и контролировать степень очистки фильтра через смотровой колпачок на шестипозиционном клапане. Обратную промывку необходимо закончить в момент, когда колпачок станет прозрачным. Среднее время обратной промывки 2-3 минуты.
4. Выключить насос.
5. Поставить шестипозиционный клапан в положение "Уплотнение (Rinse)", запустить насос и осуществить уплотнение песка и вымывание остаточных загрязнений в течение 1 минуты.
6. Выключить насос.
7. Поставить шестипозиционный фильтр в положение "Фильтрация (Filter)", фильтр восстановлен и готов к работе.

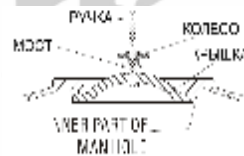
В конструкции фильтра предусмотрены дополнительные сервисные функции:

- режим "Рециркуляция (Recirculation)" предназначен для ускоренного прогрева бассейна – в данном положении шестипозиционного клапана вода проходит в обход фильтра;
- режим "Закрото (Close)" предназначен для сервисных работ по обслуживанию и ремонту – в данном положении шестипозиционного клапана вода перекрывается полностью;
- режим "Опорожнение (Waste)" предназначен для опорожнения или снижения уровня воды в бассейне – вода проходит в обход фильтра в канализацию.

Подключение трубопроводов к клапану:

1. Патрубок с маркировкой "PUMP" – подключите насос.
2. Патрубок с маркировкой "RETURN" – возврат очищенной воды в бассейн.
3. Патрубок с маркировкой "WASTE" – подсоедините к системе канализации.

Внимание: проявляйте осторожность при установке крышки указанной на рисунке. Вставьте крышку в верхнюю часть фильтра, выровняйте и отцентрируйте ее. Крышка должна поддерживаться за ручку, что позволит избежать падения внутрь фильтра с возможными повреждениями его частей. Положите мост, как показано на рисунке выше, и вручную затяните колесико. При достижении надлежащего затвора не затягивайте чрезмерно колесико, т.к. это может повредить крышку. Давление само улучшит затвор. Когда фильтр будет под давлением возможно разделение моста и колесика. Это нормально. Вы не должны пытаться затянуть крепче колесо во время работы фильтра, потому что когда насос остановится, крышка может повредиться или будет заблокирована.



### Сводная таблица функций шестипозиционного клапана

№	Позиция клапана	Принцип работы
1	Фильтрация (Filtration)	- Нормальная фильтрация и обеспечение работы водного пылесоса, вода проходит сверху вниз через фильтрующий материал.
2	Обратная промывка (Backwash)	- Очищение фильтра посредством изменения направления потока воды снизу вверх и отводом промывной воды в канализацию.
3	Уплотнение (Rinse)	- Используется после обратной промывки для уплотнения песка и вымывания остаточных загрязнений с отводом воды в канализацию.
4	Опорожнение (Waste)	- Используется для опорожнения или снижения уровня воды в бассейне, вода проходит в обход фильтра в канализацию.
5	Рециркуляция (Recirculation)	- Циркуляция воды в бассейне, минуя фильтр.
6	Закрото (Close)	- Шестипозиционный клапан полностью перекрыт во всех направлениях.

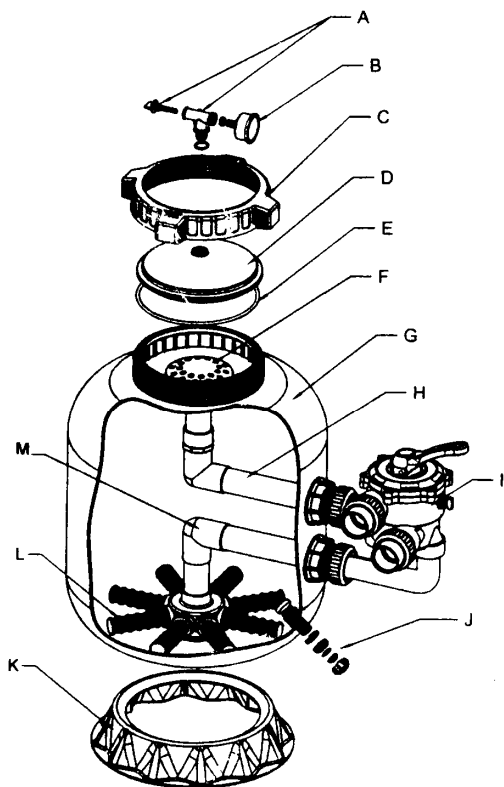
## 6. Техническое обслуживание

Фильтр является технически сложным оборудованием, обслуживание должен осуществлять только квалифицированный персонал.

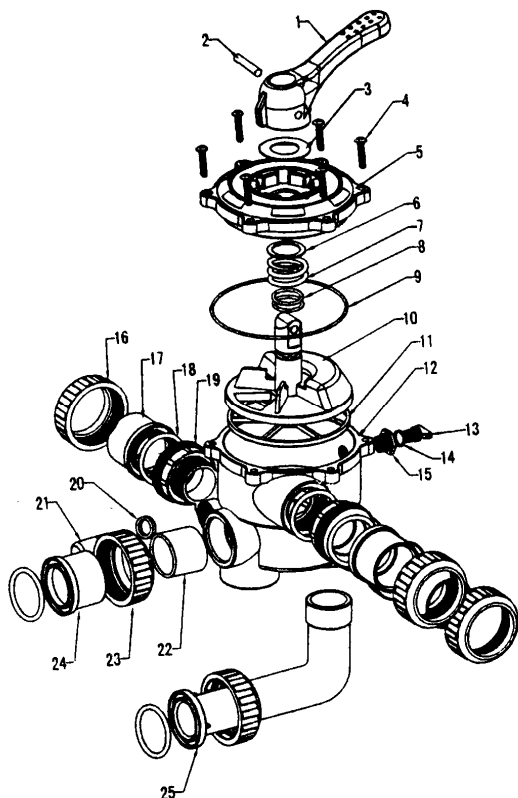
Осуществляйте промывку (восстановление) фильтра при достижении давления по манометру 130кПа (1.3бар), но не реже 1 раза в неделю.

Ежегодно проверяйте все герметичные резьбовые и хомутовые соединения, при необходимости производите дополнительную затяжку соединений. Ежегодно проверяйте уровень песка в фильтре при его недостатке дополняйте до нужного уровня (2/3 высоты фильтра).

## 7. Схема расположения деталей фильтра моделей KS400 - KS700



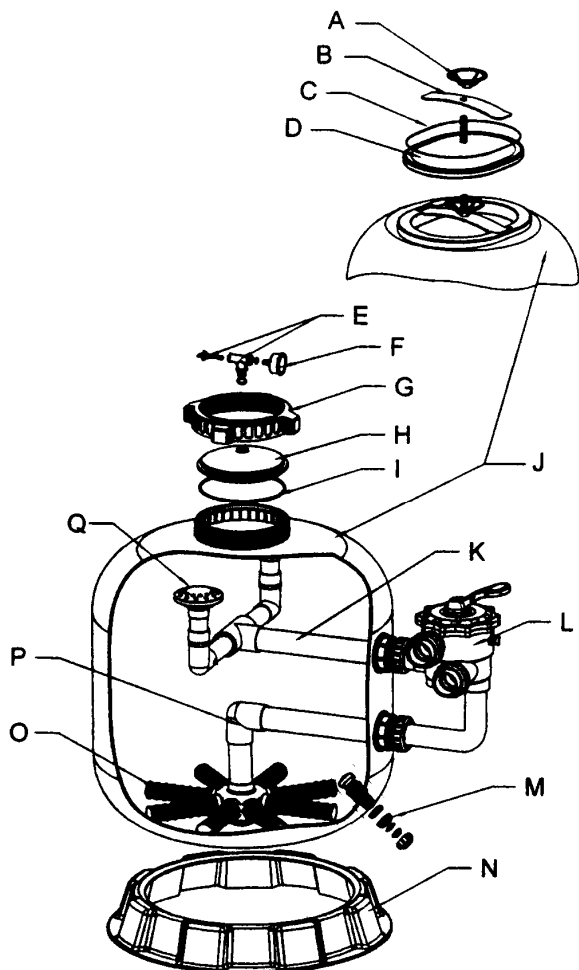
№	Название	Код запчасти	Кол-во	
A.	Тройник с воздушным клапаном	02-0501	1	
B.	Манометр	01-0127	1	
C.	Гайка прижимная крышки фильтра	02-0502	1	
D.	Крышка фильтра	02-0503	1	
E.	Резиновое уплотнительное кольцо крышки фильтра	02-0504	1	
F.	Верхний распределительный дистрибьютор	02-0514	1	
G.	Корпус фильтра	KS450 KS500 KS650 KS700	02-05061 02-05062 02-05063 02-05064	1
H.	Труба в сборе подключения верхнего дистрибьютора		02-0513	1
I.	Шестипозиционный клапан 1,5"		01-03	1
J.	Дренаж		02-0111	1
K.	Основание фильтра	KS400-500 KS650-700	02-0113 02-0110	1
L.	Щелевой луч нижней распределительной системы		02-0108	8
M.	Труба в сборе подключения нижней распределительной системы		02-0508	1



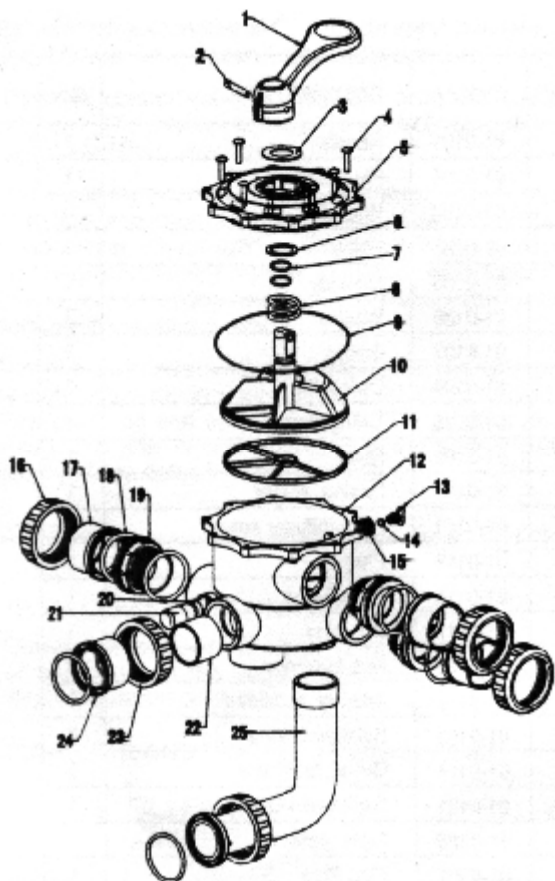
№	Название	Код запчасти	Кол-во
1	Ручка	01-0101	1
2	Штырёк ручки	01-0104	1
3	Шайба	01-0102	1
4	Болт	01-0103	6
5	Крышка	01-0105	1
6	Шайба	01-0106	1
7	Пружина	01-0107	1
8	Уплотнительное кольцо ротора	01-0108	
9	Уплотнительное кольцо крышки	01-0125	1
10	Ротор переключения потока	01-0109	1
11	Уплотнительная прокладка	01-0110	1
12	Корпус клапана	01-0301	1
13	Воздушный клапан	01-0119	1
14	Резиновое кольцо	01-0118	1
15	Гайка для воздушного клапана	01-0117	1
16	Накидная гайка	01-0116	3
17	Переход в разъемной муфте	01-0115	3
18	Уплотнительное кольцо разъемной муфты	01-0114	3
19	Штуцер разъемной муфты	01-0113	3
20	Резиновая прокладка	01-0121	1
21	Смотровой колпачок	01-0120	1
22	ПВХ вставка	01-0302	1
23	Гайка накидная	01-0303	2
24	Адаптер	01-0115	1
25	Труба подключения в сборе	01-0304	1



## 8. Схема расположения деталей фильтра моделей KS800 – KS1400



№	Название	Код запчасти	Кол-во
A.	Запирающее (притягивающее) колесо	02-0301	1
B.	Прижимная пластина (мост)	02-0302	1
C.	Круглая резиновая прокладка	02-0303	1
D.	Крышка фильтра	02-0304	1
E.	Тройник с воздушным клапаном	02-0501	1
F.	Манометр	01-0127	1
G.	Гайка прижимная крышки фильтра	02-0502	1
H.	Крышка фильтра	02-0503	1
I.	Резиновое уплотнительное кольцо крышки фильтра	02-0504	1
J.	Корпус фильтра	KS800 02-06011 KS900 02-06012 KS1000 02-06013 KS1100 02-06014 KS1200 02-06015 KS1400 02-06016	1
K.	Труба в сборе подключения верхнего дистриьютора	02-0604	1
L.	Шестипозиционный клапан 2"	01-04	1
M.	Дренаж	02-0111	1
N.	Основание фильтра	KS800-900 02-0208 KS1000-1100 02-0209 KS1200 02-0210 KS1400 02-0211	1
O.	Щелевой луч нижней распред. системы	KS800-900 02-0206 KS1000-1400 02-0212	8
P.	Труба в сборе подключения нижней распределительной системы	02-0610	1
Q.	Верхний распределительный дистриьютор	02-0514	1



№	Название	Код запчасти	Кол-во
1	Ручка	01-0201	1
2	Штырёк ручки	01-0104	1
3	Шайба	01-0102	1
4	Болт	01-0103	10
5	Крышка	01-0202	1
6	Шайба	01-0106	1
7	Уплотнительное кольцо ротора	01-0108	1
8	Пружина	01-0107	1
9	Уплотнительное кольцо крышки	01-0203	1
10	Ротор переключения потока	01-0204	1
11	Уплотнительная прокладка	01-0205	1
12	Корпус клапана	01-0401	1
13	Воздушный клапан	01-0119	1
14	Резиновое кольцо	01-0118	1
15	Гайка для воздушного клапана	01-0117	1
16	Накидная гайка	01-0210	3
17	Переход в разъёмной муфте	01-0209	3
18	Уплотнительное кольцо разъёмной муфты	01-0207	3
19	Штуцер разъёмной муфты	01-0208	3
20	Резиновая прокладка	01-0121	1
21	Смотровой колпачок	01-0120	1
22	ПВХ вставка	01-0402	1
23	Гайка накидная	01-0607	1
24	Адаптер 2" с резиновым кольцом	01-0209	1
25	Труба подключения в сборе 2"	01-0403	1